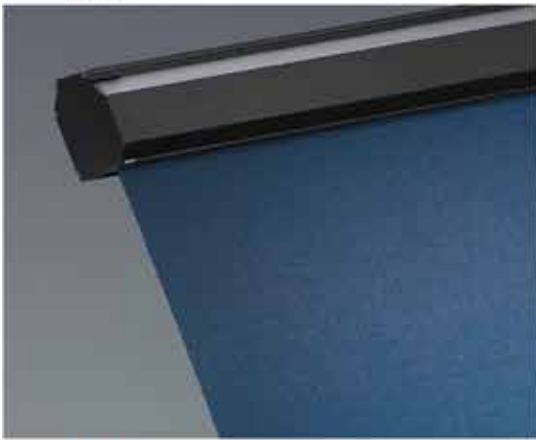


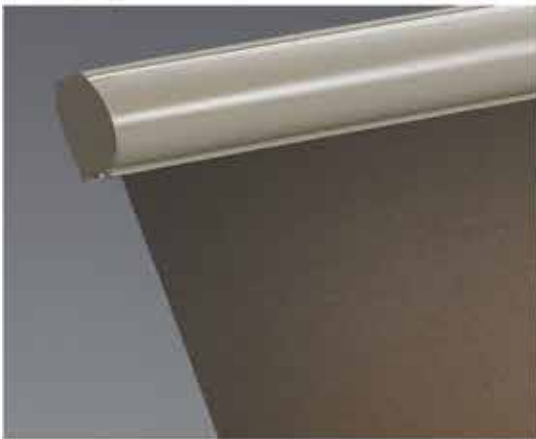


# COFFRE C103 / CT103

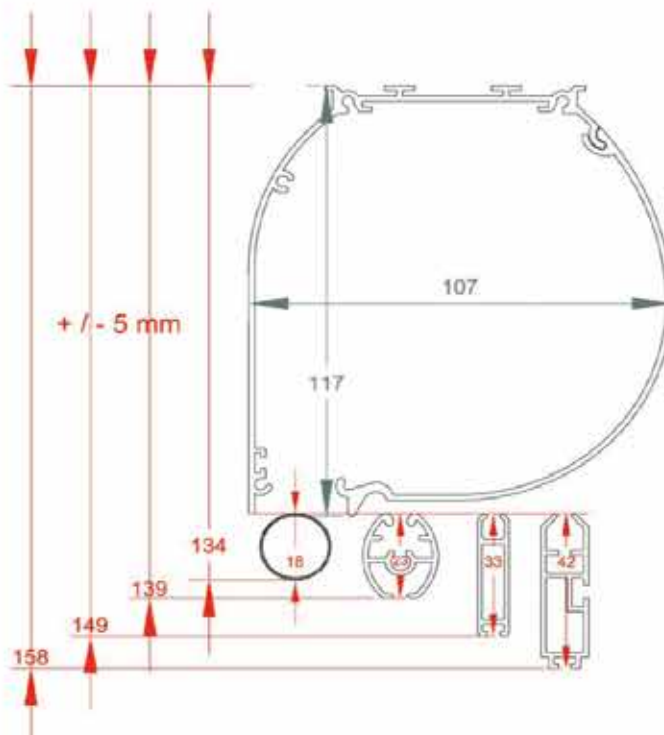
C 103



CT 103



DIMENSIONS DU COFFRE C 103 SIMILAIRES A CELLES DU CT 103





# Fiche technique

## Descriptif Général des Stores

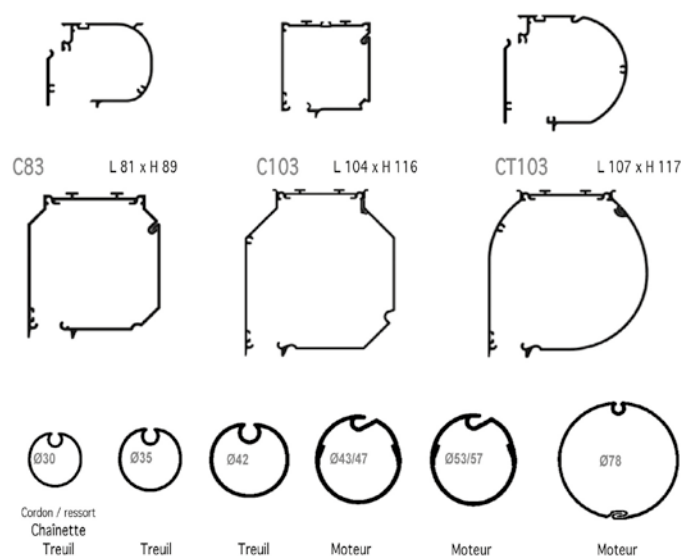
- Alliage aluminium 6060 T4
- Laquage label Qualicoat classement au feu M0 dans la gamme RAL
- Coloris standard structure : blanc (9016), gris galet (9660 équivalent 9006 gamme RAL)
- Manœuvres principales :
  - Treuil / Chaînette
  - Treuil / Manivelle
  - Moteur 220v ou 24v
- Toiles filtrantes ou occultantes classement au feu M0, M1, M2 (facteur d'ouverture de 0 à 20 %)
- Faible encombrement de la structure même pour les stores de grandes dimensions.
- Design esthétique : fixation de la manœuvre et pose du store sans visserie apparente.
- Fiabilité du système augmentée grâce à un nombre limité d'éléments d'assemblage.
- L'ensemble de notre production est faite sur mesure.

## Recommandation Technique

- Par grand vent (supérieur à 50 km/h) il est indispensable que la toile du store soit en position haute afin de préserver l'ensemble de la structure de tout risque de détérioration.

## Recommandation Technique

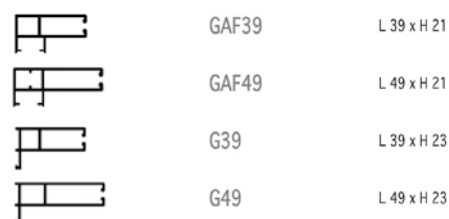
### Coffres



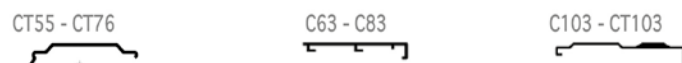
### Coulisses nouvelle génération



### Coulisses ancienne génération



### Supports



### Barre de charge

