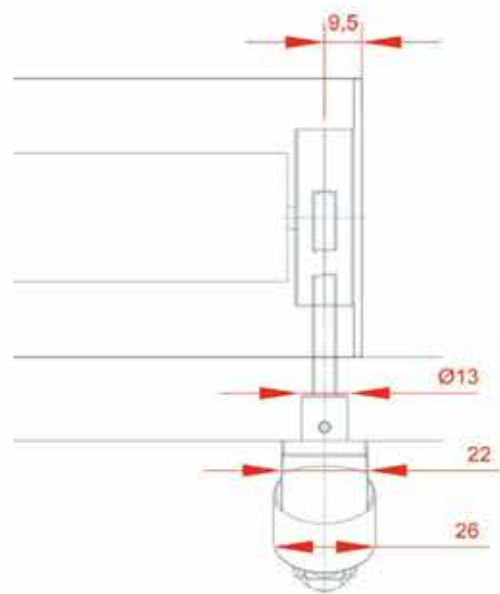
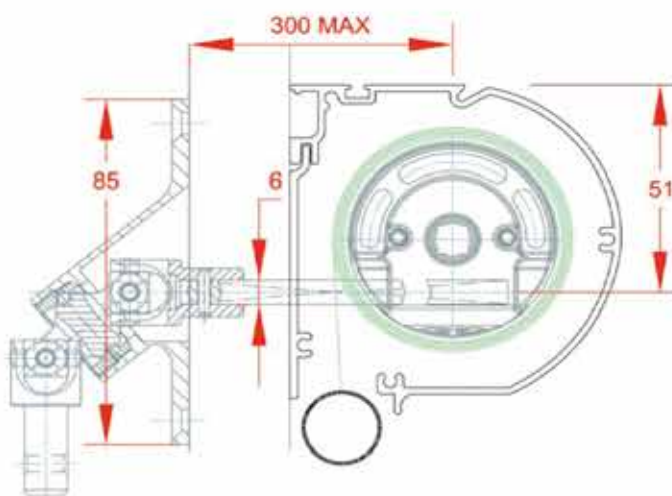
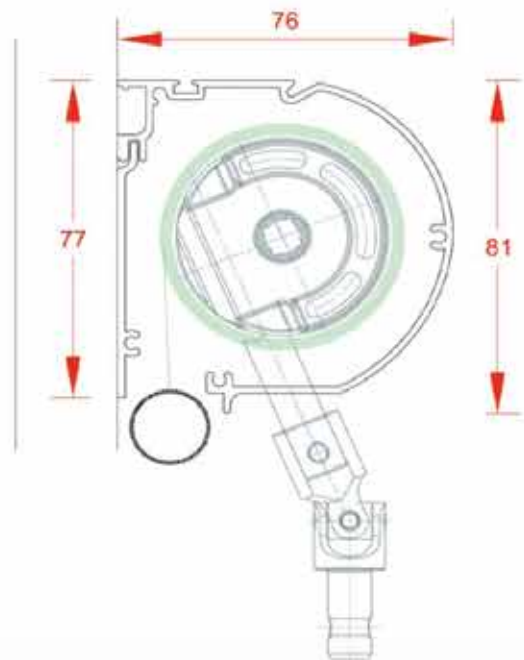
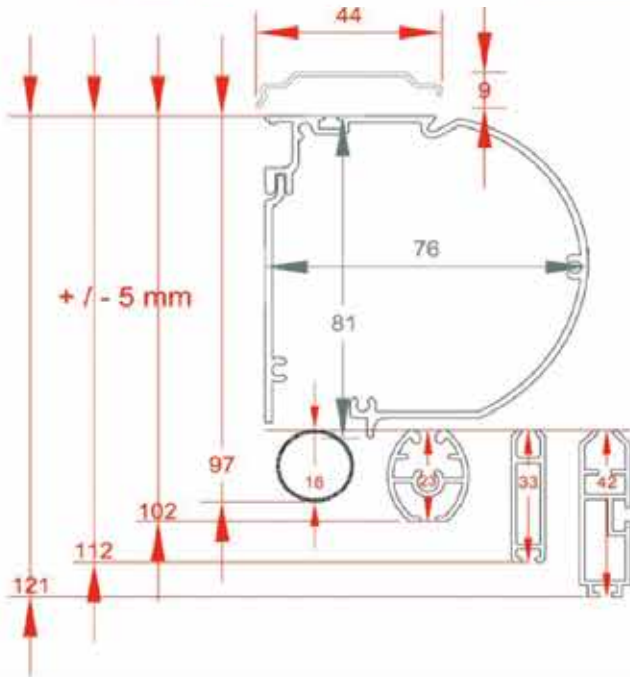




COFFRE CT76





Fiche technique

Descriptif Général des Stores

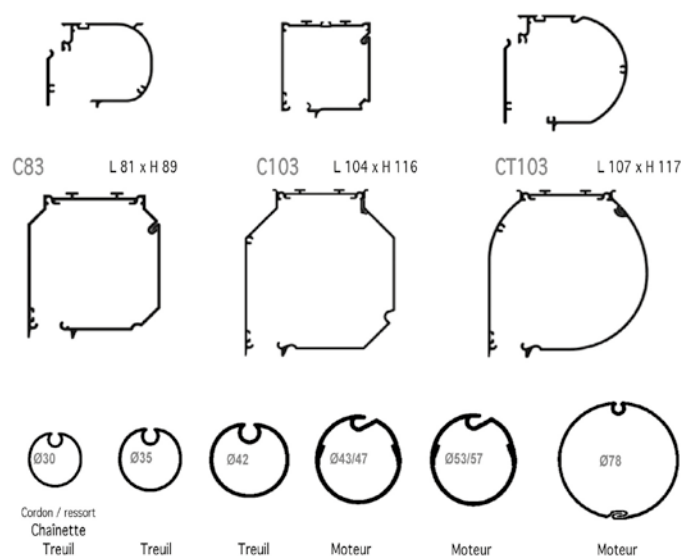
- Alliage aluminium 6060 T4
- Laquage label Qualicoat classement au feu M0 dans la gamme RAL
- Coloris standard structure : blanc (9016), gris galet (9660 équivalent 9006 gamme RAL)
- Manœuvres principales :
 - Treuil / Chaînette
 - Treuil / Manivelle
 - Moteur 220v ou 24v
- Toiles filtrantes ou occultantes classement au feu M0, M1, M2 (facteur d'ouverture de 0 à 20 %)
- Faible encombrement de la structure même pour les stores de grandes dimensions.
- Design esthétique : fixation de la manœuvre et pose du store sans visserie apparente.
- Fiabilité du système augmentée grâce à un nombre limité d'éléments d'assemblage.
- L'ensemble de notre production est faite sur mesure.

Recommandation Technique

- Par grand vent (supérieur à 50 km/h) il est indispensable que la toile du store soit en position haute afin de préserver l'ensemble de la structure de tout risque de détérioration.

Recommandation Technique

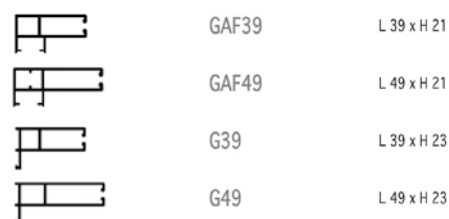
Coffres



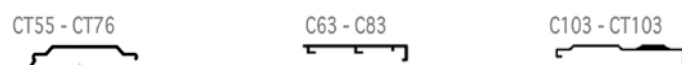
Coulisses nouvelle génération



Coulisses ancienne génération



Supports



Barre de charge

