

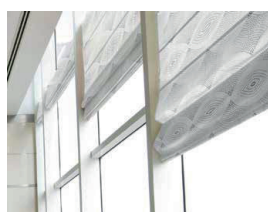


# AUTRES PRODUITS INTÉRIEURS

## Nous consulter



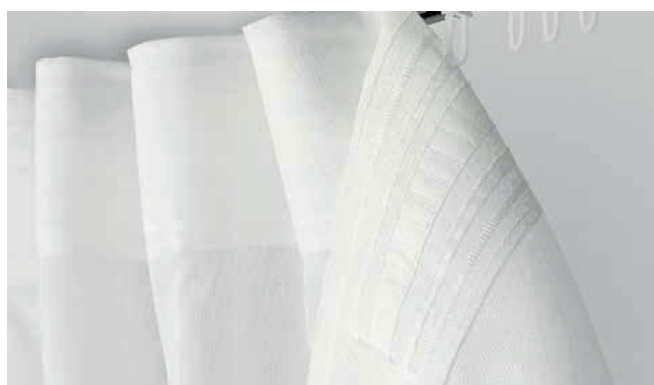
Paroi Japonaise



Stores bateaux



Store Alternance



Rideaux

## PAROI JAPONAISE

Les parois japonaises sont constituées de 3 types de produits :

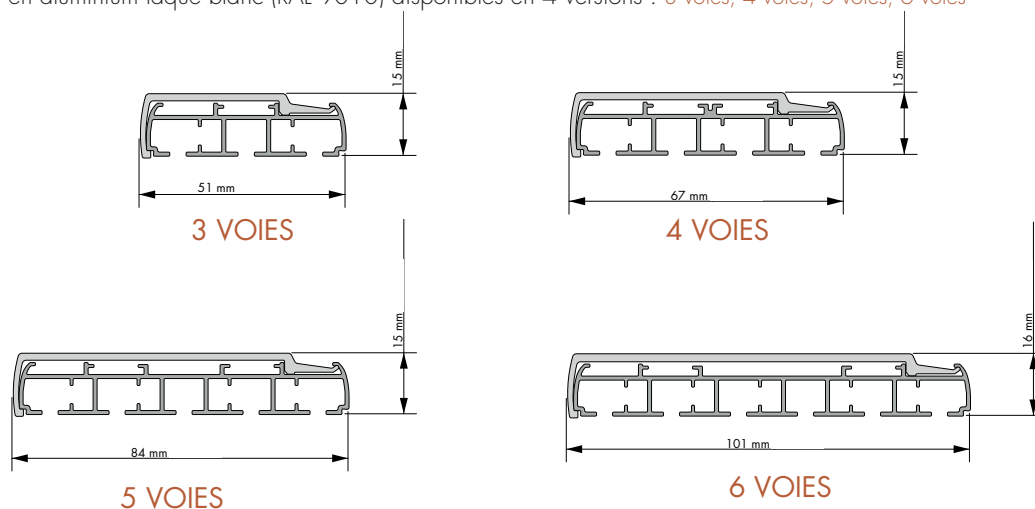
- Le rail d'une longueur maxi de 5,8m. Il est livrable en 2 parties si nécessaire et réassemblé chez le client à l'aide de connecteurs fournis.
- Le mécanisme de panneau, lui-même constitué d'une réglette glissante, d'un porte-toile et d'une barre de charge.
- Le tissu du panneau est **clipsé** (et non par velcro) sur le mécanisme de panneau.

Les panneaux des parois japonaises peuvent être soit libres, soit entraînés par un lance rideau.

Dans le cas d'une manœuvre libre, le tissu du panneau peut être équipé d'un clip magnétique en aluminium pour faciliter la manœuvre et éviter toutes salissures.

### Rails

Les rails sont en aluminium laqué blanc (RAL 9010) disponibles en 4 versions : 3 voies, 4 voies, 5 voies, 6 voies



### Porte-toiles

Ils sont constitués de 3 éléments qui peuvent être commandés avec ou sans tissu et pouvant aller de 500 à 1600 mm de large

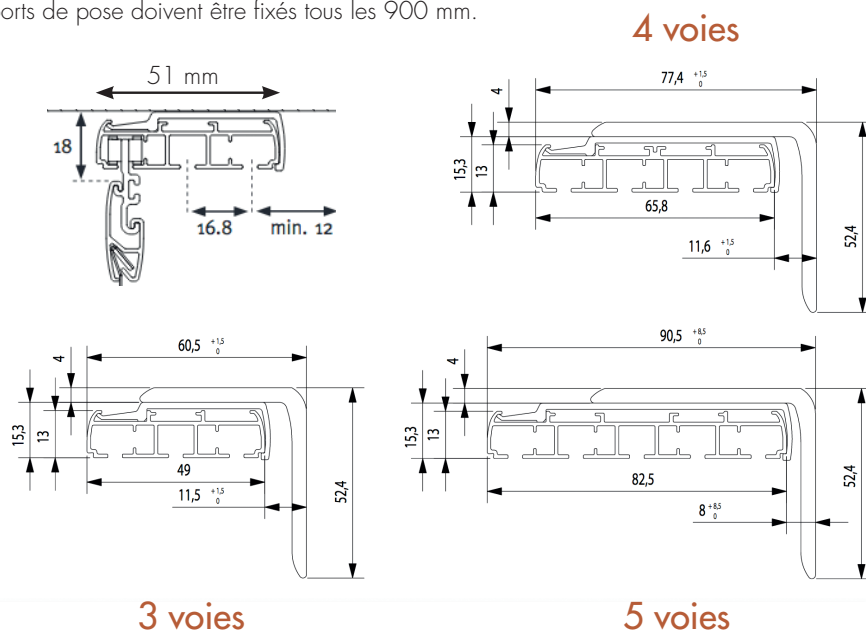
- La réglette glisse à l'intérieur du rail à l'aide de deux chariots silencieux.
- Le porte tissu est en aluminium laqué blanc.
- La barre de charge en aluminium laqué blanc assortie au porte tissu.

Le recouvrement par panneau est de 50 mm.

### Type de pose

Il existe différents types de pose : De plafond, de face et de face avec déport.

Les supports de pose doivent être fixés tous les 900 mm.



6 voies

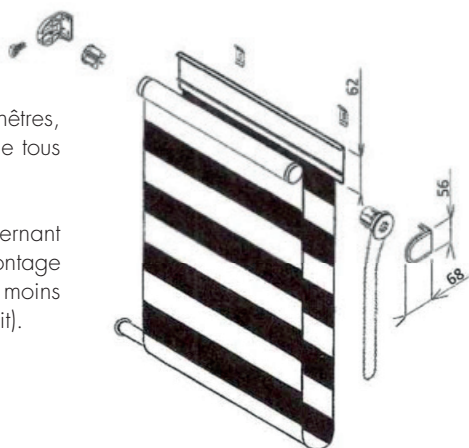
Largeur totale : 107,7 mm

## STORE ALTERNANCE Chaînette

Très tendance dans le domaine de l'habillage des fenêtres, le store enrouleur «Alternance» est le plus modulable de tous les stores.

Il offre une toile constituée de bandes horizontales alternant bandes ajourées translucides et bandes opaques. Le montage à «enroulement» permet de faire se chevaucher plus ou moins partiellement les bandes, selon l'effet souhaité (jour/nuit).

2 types de manœuvres disponibles :  
chaînette et motorisation autonome



### Description

Le store « alternance » est constitué d'une toile alternant bandes horizontales ajourées translucides et imprimées, d'un tube entraînant la toile, de supports de fixation, d'une chaînette, d'un profil arrière blanc et d'une barre de lestage en partie basse.

Il existe en version coffre blanc.

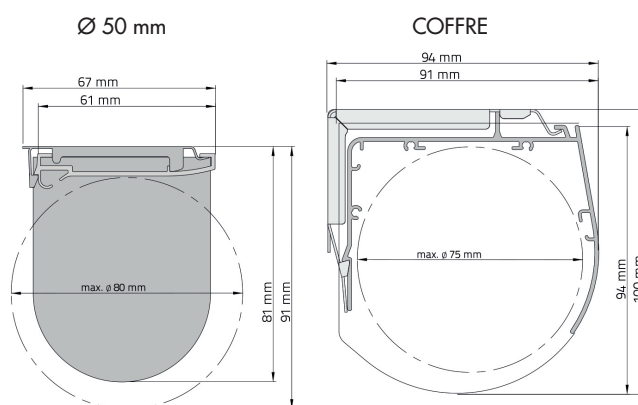
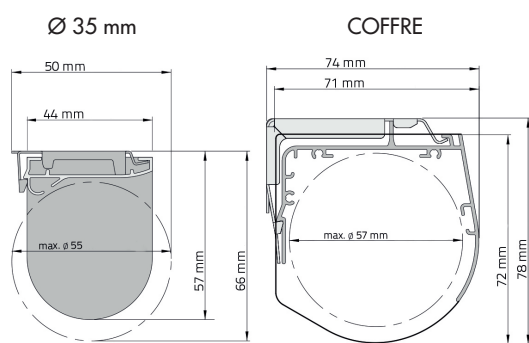
Largeur maximum : 2000 mm pour Ø35 et 2200 mm pour Ø50.  
Hauteur maximum : 1500 mm pour Ø35 et 2200 mm pour Ø50.

Toiles en PVC ou polyester disponibles dans différents coloris.



### Type de pose

Les supports permettent une pose de face ou au plafond. Il sont fixés tous les 600 mm. Le tube peut être masqué dans un coffre blanc.



### Déduction des toiles

La déduction des toiles entre la largeur du tissu et la largeur du store « hors tout » est de 37 mm pour les tubes de 35 mm et 40 mm pour les tubes de 50 mm.

### Limites dimensionnelles

Largeur maximum : 2000 mm pour Ø35 et 2200 mm pour Ø50.  
Hauteur maximum : 1500 mm pour Ø35 et 2200 mm pour Ø50.

### Colorama

Le choix des coloris de mécanismes est blanc ou gris anthracite.

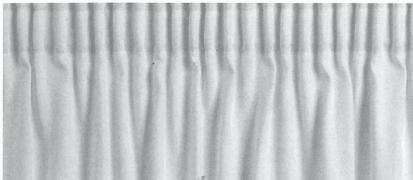
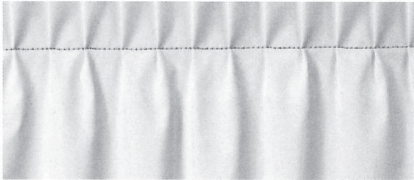

## RIDEAUX



### Des tissus pour chaque besoin

- Les pare-solaires - M1
- Les occultants - M1
- Les obscurissants - M1
- Les voilages - M1

### Les finitions hautes

Tête Ruban Fronceau 70	Tête Préplisse 70	Tête à Oeillets
		
Rideau livré confectionné à plat ou froncé sur demande. Ruban fronceau 70 mm, multipoches, cousu au sommet du rideau sans crête.	Tête préplisse sur ruban fronceau 70 mm multipoches, cousu au sommet du rideau sans crête. Ampleur fixe selon qualité. Non réalisable sur NOCTIS UNI noir envers noir.	Confection tête à oeillets de diamètre 40 mm. Tête à plat sur toile de renfort. Oeillets en nombre pair posés tous les 17 à 20 cm, à 3 cm du haut du rideau.

### Choix : Tringle - Rail rideau léger - Rail rideau lourd

En fonction des dimensions du rideau et des caractéristiques du tissu il faut choisir la tringle ou le type de rail adapté. Nous disposons d'un **rail rideau léger** en manœuvre tirage direct ou cordon et d'un **rail rideau lourd** pour supporter un poids plus important. Le rail rideau lourd convient parfaitement pour les petites scènes et les gymnases à tire d'exemple. Il permet également une manœuvre motorisée.

### Les ampleurs à respecter

Qualités	Pour Tête Ruban fronceau et à oeillets AMPLEUR CONSEILLÉE	Pour Tête préplisse AMPLEUR FIXE
COLLÈGE - CORTÉ - COLLIOURE	50%	50%
OPALE 2 - NOCTIS UNIS	30%	30 % (non réalisable en Noctis uni noir)
BORÉAL	40%	40%
ETAMINE	80%	60 à 100%