



STORES BANNES



“

Le store bannier protège les extérieurs, terrasses ou balcons, de la lumière et de la chaleur du soleil. Monobloc ou à coffre, nous proposons des produits de haute qualité : coffre en aluminium laqué, structure en aluminium et acier galvanisé, tissus haut de gamme à haute résistance teintés dans la masse.

”

Confort M / Store banne monobloc

Le store banne Confort M est un store banne monobloc à bras invisible pour balcons et grandes terrasses. Confectionné sur mesure, il peut s'adapter à de très grandes dimensions, jusqu'à 16 mètres de largeur. Il offre ainsi la protection solaire idéale et robuste pour apporter de l'ombre aux espaces extérieurs et tempérer l'intérieur des bâtiments.



Tous les stores bannes offrent une bonne résistance au vent et se déclinent dans un large choix de coloris.

NORMES VENT

Jusqu'à 3 m : C 2

Jusqu'à 3,50 m : C 1

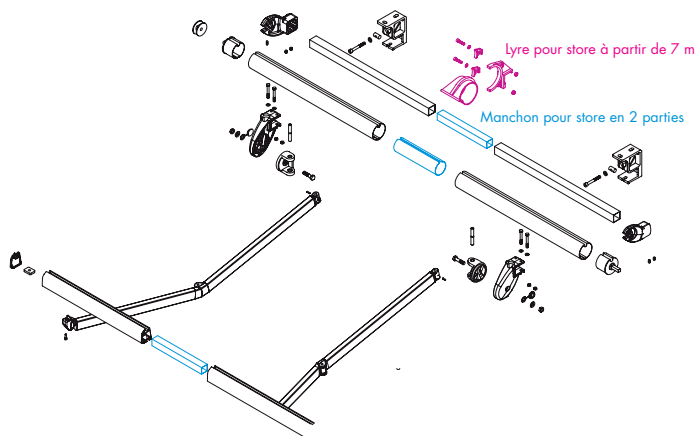
Descriptif RAL 9010 7016 1015

- Supports indépendants en fonte d'aluminium blanc
- Banne autoportante sur tube carré 40x40x2
- Tube d'enroulement en acier galvanisé diamètre 78 rainuré
- Inclinaison réglable jusqu'à 90°
- Lambrequin séparé
- 2 bras, 3 bras ou 4 bras
- Bras à chaîne
- Pose de face ou plafond
- Toile acrylique DICKSON, LATIM et SATTLER

Options

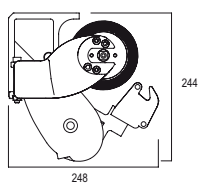
- Bras croisés réalisables
- Auvent de protection
- Joue de côté
- Lambrequin enroulable
- Autres laquages tous RAL
- Automatismes vent et soleil
- Système d'éclairage par leds encastrés dans les bras
- Marquage sur lambrequin ou sur toile

Schéma technique

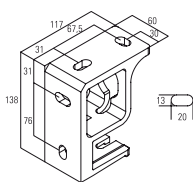


2 BRAS		4 BRAS	
AVANCEE	LARGEUR MINI. POSSIBLE	AVANCEE	LARGEUR MINI. POSSIBLE
1500	1920	1500	3800
2000	2400	2000	4766
2500	2920	2500	5800
3000	3400	3000	6360
3500	3900	3500	7740

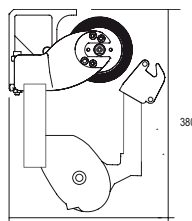
Types de pose



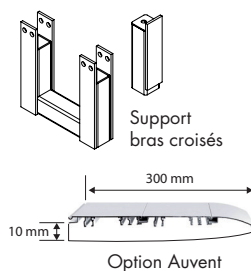
Encombrement du store



Support Face et plafond



Encombrement Bras croisés



Option Auvent

Manoeuvres

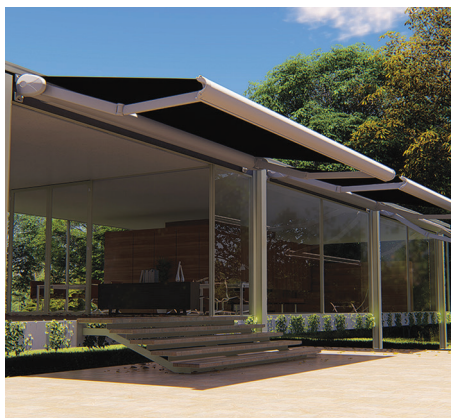


Confort C / Store coffre

Le modèle Confort C est un store banne coffre à bras invisible, le grand classique idéal pour équiper balcons et terrasses.

Au design élégant et contemporain, sa toile vient s'intégrer dans un coffre haut de gamme. Nous le confectionnons sur mesure dans notre atelier, selon les dimensions et choix de toile souhaités.

C'est le store banne le plus plébiscité, facile à poser et de faible encombrement, un bon choix pour le confort d'été.



NORMES VENT

Jusqu'à 2,50 m : C 2

Jusqu'à 3 m : C 1

Descriptif

RAL 9010 7016 1015

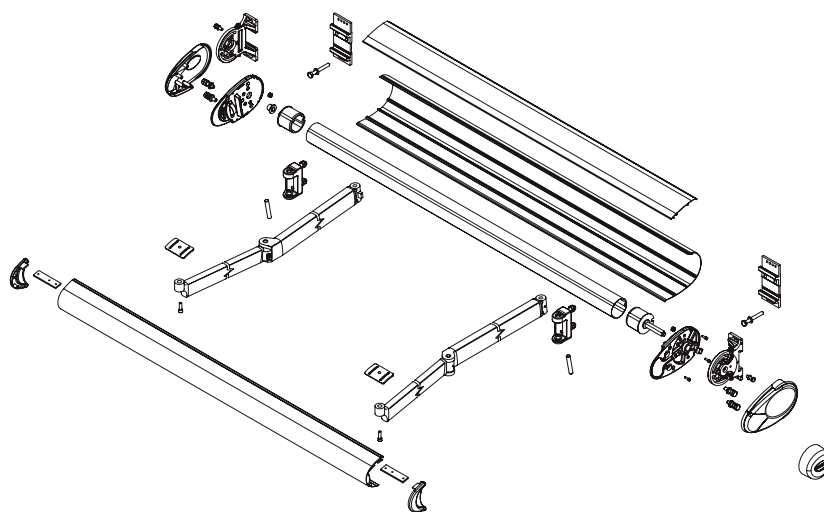
- Tube d'enroulement en acier galvanisé diamètre 70 rainuré
- Inclinaison réglable jusqu'à 83°
- Bras à chaîne
- Pose de face ou plafond
- Hauteur d'encombrement 200 mm
- Toile Acrylique DICKSON, LATIM et SATTLER

Options

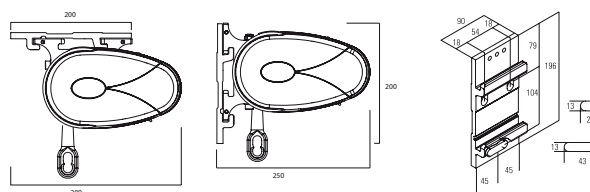
- Autres laquages tous RAL
- Automatismes vent et soleil
- Manoeuvre de secours
- Marquage sur lambrequin ou sur toile
- Système d'éclairage par leds encastrés dans les bras

AVANCEE	LARGEUR MINI. POSSIBLE
1500	2060
2000	2540
2500	3020
3000	3520

Schéma technique



Types de pose



Manoeuvres



Confort L / Store loggia

Pour les balcons ou loggias de petites tailles, la solution de protection solaire est le store banne Confort L, qui s'adapte parfaitement à cette typologie. Sa petite taille et sa maniabilité lui permettent de s'adapter à toute situation et dans tout type de déclinaison (couleur de toile, motorisation, auvent ou joue...).



Toutes les typologies d'habitat ou de bâtiment administratif ont droit à leur store banne fabriqué sur mesure en France et à assembler sur place.

NORMES VENT

Jusqu'à 2,50 m : C 2

Jusqu'à 3 m : C 1

Descriptif

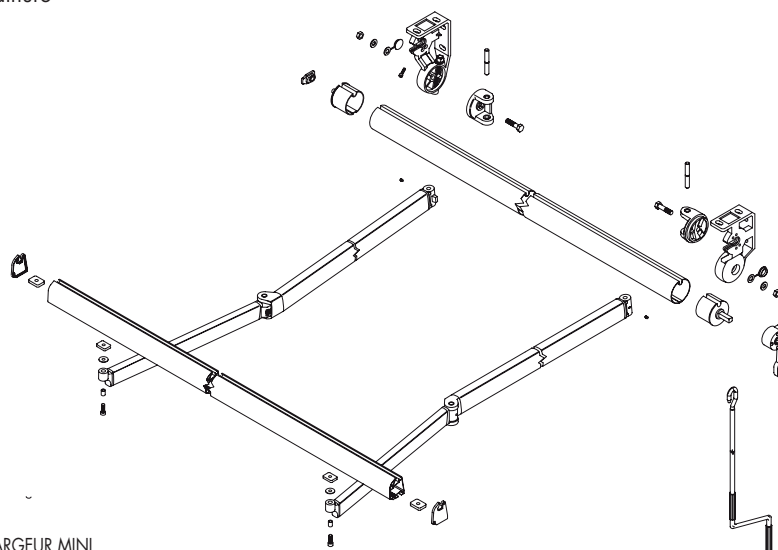
RAL 9010 7016 1015

- Supports indépendants en fonte d'aluminium blanc
- Tube d'enroulement en acier galvanisé diamètre 70 rainuré
- Inclinaison réglable jusqu'à 90°
- Lambrequin séparé
- 2 bras
- Pose de face ou plafond ou tableau
- Toile Acrylique DICKSON, LATIM et SATTLER

Options

- Auvent de protection
- Autres laquages tous RAL
- Automatismes vent et soleil
- Lambrequin enroulable
- Système d'éclairage par leds encastrés dans les bras
- Marquage sur lambrequin ou sur toile

Schéma technique

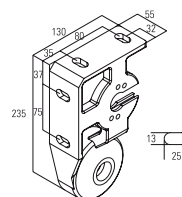
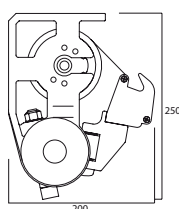


AVANCEE	LARGEUR MINI. POSSIBLE
1500	1900
2000	2380
2500	2900
3000	3380

Manoeuvres



Types de pose



Auvent

Premium SC / Store semi-coffre

Ce store banne SC ou semi-coffre haut-de-gamme allie une ligne élégante et design avec une robustesse lui permettant de s'adapter à toute taille de balcon ou terrasse, même de grandes dimensions. Avec son châssis autoporteur, il résistera bien aux intempéries, très facile à poser et garanti 5 ans. C'est un produit très apprécié de nos clients professionnels, pour équiper de beaux programmes neufs ou venir s'adapter à un bâtiment existant et le mettre à l'abri du soleil. Nous proposons donc de nombreuses options pour ce store banne.



Descriptif RAL 9010 7016 1015

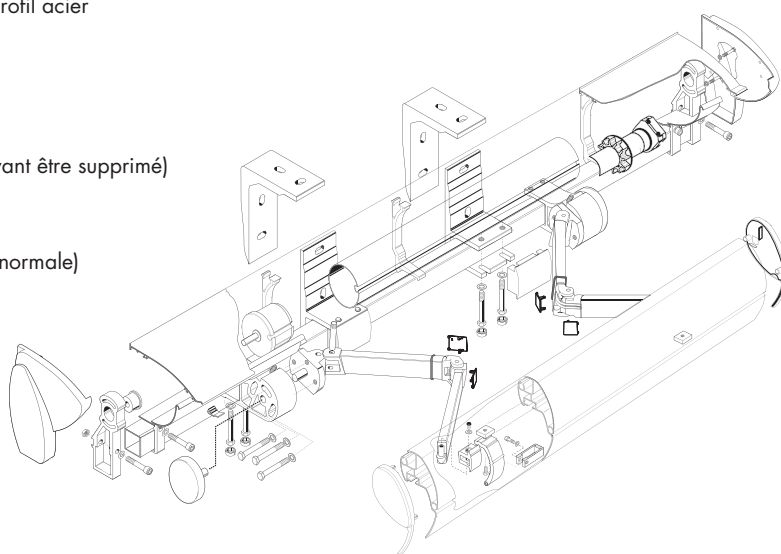
- Banne semi-coffre autoportante construite autour d'un profil acier porteur en 40x40x2 ép.
- Tube d'enroulement galvanisé diam. 78 rainuré
- Coffre et barre de charge en profil aluminium
- Inclinaison jusqu'à 40 degrés
- Lambrequin de 15/20/23 ou 30 cm de hauteur (pouvant être supprimé)
- Bras à double câbles acier gainés
- Pose de face ou plafond
- Garantie 5 ans (moteur bras toile, sous utilisation dite normale)
- Toile Acrylique DICKSON, LATIM et SATTLER

Options

- Pose chevrons
- Automatismes vent et soleil
- Bras croisés
- Lambrequin enroulable
- Autres coloris d'armature
- Système d'éclairage par leds fixés sur bague rivetée
- Joue de côté
- Marquage sur lambrequin ou sur toile

AVANCEE	LARGEUR MINI. POSSIBLE
1500	1970
2000	2330
2500	2830
3000	3330
3500	3830
4000	4330

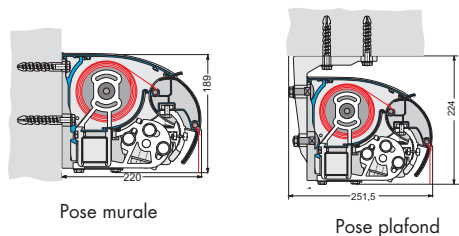
Schéma technique



Manoeuvres



Types de pose



Bali / Store bannette à projection (Bras à ressort)

Le store à projection Bali invite au voyage, avec ses grandes dimensions qui lui permettent de s'adapter à de larges balcons, fenêtres ou baies vitrées, jusqu'à 6 mètres de largeur. Ses bras à ressorts coudés avec tendeurs invisibles qui se déploient jusqu'à 170 degrés lui confèrent sobriété et résistance. De nombreux automatismes sont disponibles pour manœuvrer ce grand store aisément. Le store à l'italienne est le bon choix pour protéger du soleil de grandes surfaces.



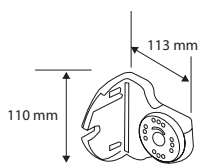
Descriptif RAL 9010

- Supports en fonte d'aluminium blanc
- Tube d'enroulement en acier galvanisé diamètre 70 rainuré
- Bras en aluminium blanc à ressort, coudés
- Barre de charge en aluminium
- Pose de face ou plafond ou tableau
- Projection maxi. jusqu'à 170°
- Toile Acrylique DICKSON, LATIM, SATTLER ou Toile SOLTIS 92
- Lambrequin séparé de 20 cm de hauteur

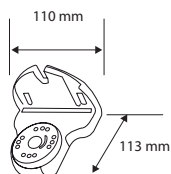
Options

- Auvent de protection
- Autres laquages tous RAL
- Marquage sur lambrequin ou sur toile

Types de pose



Pose murale



Pose de plafond



Auvent

Schéma technique

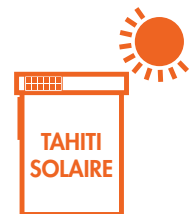


Manoeuvres



Tahiti / Store projection

Le store projection Tahiti ou store à l'italienne, est un store à bras discret et élégant qui s'adapte à toutes les fenêtres et baies. Le modèle Tahiti que nous confectionnons sur mesure dans notre atelier est particulièrement adapté pour les ouvertures de petites dimensions (maximum 3 mètres de largeur), tout en offrant une projection possible jusqu'à 180 degrés. De quoi apporter confort et fraîcheur, mais aussi un effet visuel très contemporain même sur des petits espaces.



Descriptif

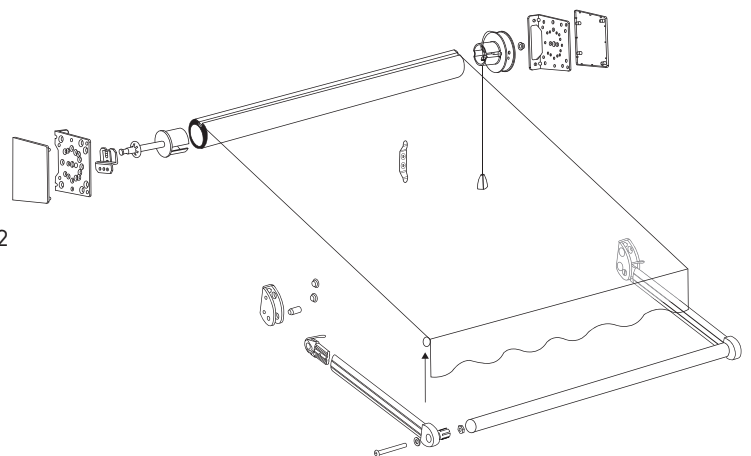
RAL 9010

- Equerres de pose aluminium laquées blanc
- Tube d'enroulement en acier galvanisé diamètre 40 rainuré
- Projection par bras aluminium
- Barre de charge en acier galvanisé diamètre 18 mm
- Lambrequin attachant ou séparé si barre apparente
- Pose de face ou plafond ou tableau
- Projection maxi. jusqu'à 180°
- Toile Acrylique DICKSON, LATIM, SATTLER ou Toile SOLTIS 92

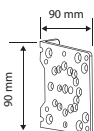
Options

- Capot de protection (= largeur du store)
- Autres laquages tous RAL
- Barre de charge apparente
- Marquage sur lambrequin ou sur toile

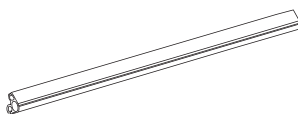
Schéma technique



Types de pose



Auvent



PLUS VALUE
Barre de charge en aluminium

Manoeuvres



Corbeille

6 modèles de stores corbeilles disponibles. du plus sobre au plus décoratif : standard ou sur-mesure, fixe ou repliable, personnalisable avec toute notre gamme de toiles acryliques ou PVC, de quoi créer un store corbeille à nul autre pareil !

Les stores corbeilles s'adaptent parfaitement à toute vitrine, balcon ou même fenêtre, pour un effet esthétique original qui attire le regard et personnalise n'importe quelle façade. Le store corbeille reste la solution intemporelle et élégante par excellence.



Descriptif

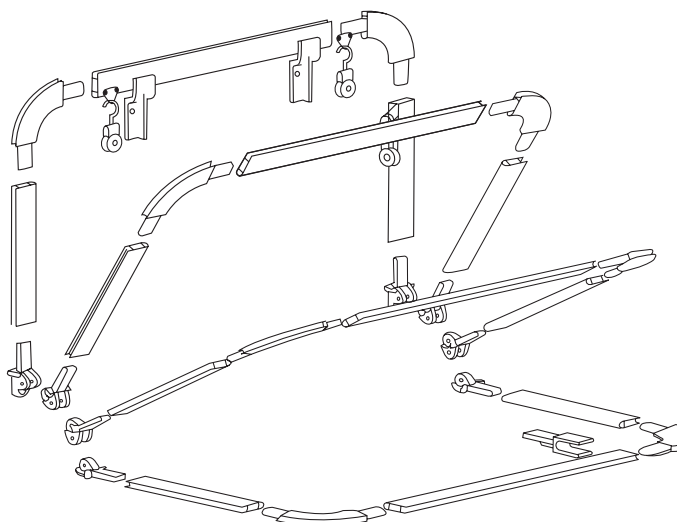
RAL 9010

- Armature toute en aluminium
- Profil en aluminium 55 mm
- Avec ou sans lambrequin
- Pose de face ou plafond
- Toile Acrylique DICKSON, LATIM, SATTler ou PVC 502

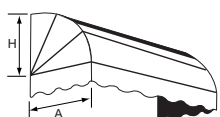
Options

- Corbeille fixe
- Cordon
- Autres laquage (RAL)
- Marquage sur lambrequin ou sur toile
- Différents modèles de corbeilles (voir schéma)

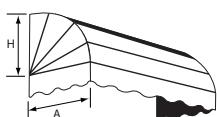
Schéma technique



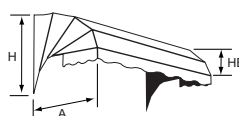
Les différents modèles



STANDARD - 4 ARCEAUX



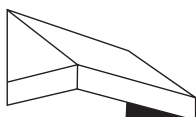
STANDARD - 5 ARCEAUX



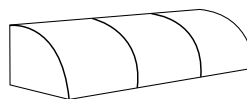
DEGRADEE



PLEIN CINTRE



CANADIENNE



QUART DE ROND

Manoeuvres



Hall / Hall hôtel

Ce store Hall corbeille en plein cintre a été spécialement conçu pour équiper les cafés, hôtels et restaurants, dans un esprit chic « Grand hôtel ». Il se pose de face, avec ou sans lambrequin, pour donner tout son cachet à une entrée de restaurant ou d'hôtel ou à un hall d'accueil d'entreprise.

De nombreuses options vous permettent de le personnaliser aux couleurs de votre client. Le détail de prestige qui fait la différence **façon Manhattan !**

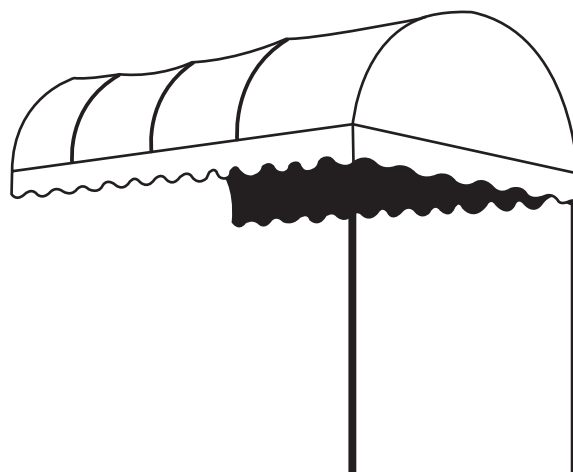


Descriptif RAL 9010

- Profil en aluminium 55 mm
- Avec ou sans lambrequin
- Pose de face
- Toile Acrylique DICKSON, LATIM , SATTLER ou PVC 502

ATTENTION Rayon mini 1200

Schéma technique



Options

- Corbeille demi rond
- Laquage armature
- Marquage sur lambrequin ou sur toile

TARIF TOILE ACRYLIQUE OU PVC 502

NBRE D'ARCEAUX	AVANCEE	LARGEUR			
		1,50	2,00	2,50	3,00
2	1,00				
3	2,00		SUR DEVIS		
4	3,00				
5	4,00				
6	5,00				
Plus value 2 pieds carrés de 40*40					

ATTENTION PORT EN PLUS

LAQUAGE ARMATURE CORBEILLE

sur devis

ATTENTION LE TRANSPORT EST ETUDIE A CHAQUE COMMANDE