



VOLETS ROULANTS



“

La plus vendue des fermetures peut équiper façades, fenêtres, baies vitrées ou portes de garage. Nos volets roulants sont constitués de lames double paroi en aluminium haute résistance.

Ils sont entièrement personnalisables grâce à notre large gamme de coloris et existent en version motorisée.

”

BON DE COMMANDE

N° de commande

Date de commande

Délai souhaité

Type de livraison

- expédition
 enlèvement

Adresse de facturation

Nom :

Rue :

Code Postal : Ville :

Adresse de livraison

Nom du chantier :

Rue :

Code Postal : Ville :

Tél. portable du réceptionnaire :

Type de lames

- Alu ou PVC
 8x37 = (petit coffre) 8x44 = Standard
 8x42 = Standard 14x55 = Grandes dimensions
 12x52 Grandes dimensions
 14x55 dimensions

Coloris

Manoeuvre

- Tirage direct
 Treuil et manivelle Fixe
 Électrique filaire Interrupteur encastré
 Électrique radio Émetteur mural (smoove)
 Solaire

Type de coffre

- Pan coupé et quart de rond

Décrochable

Interrupteur en saillie

Émetteur portatif Situø 1 Électrique avec manoeuvre de secours

Émetteur portatif Situø 5

REPERE	QUANTITE	LARGEUR Dos de coulisses	HAUTEUR Coffre compris	COTE DE MANŒUVRE		LONGUEUR MANŒUVRE	TYPE D'ENROULEMENT		PERCAGE		
				D	G		Intérieur	Extérieur	Face	Tableau	Sans perçage
A											
B											
C											
D											
E											
F											
G											
H											
I											
J											
K											
L											
M											
N											
O											
P											
Q											

Commentaires

.....

Sécurité enfant :

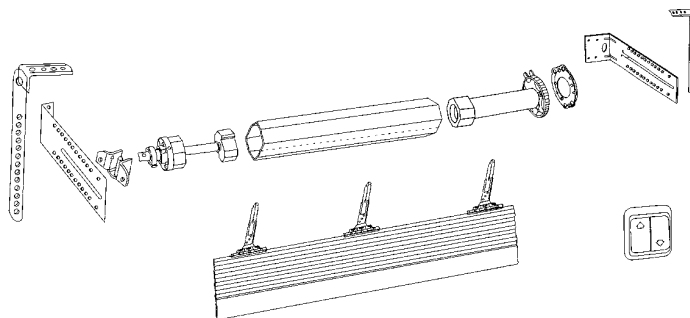
la hauteur d'installation de nos produits doit être indiquée sur chaque commande. Si la hauteur d'installation n'est pas spécifiée, la sécurité des enfants ne peut être garantie avec notre produit. Conformément à la directive 2011/95/CE du Parlement européen et du Conseil du 3 décembre 2011 sur la sécurité générale des produits, la décision 2011/477/EC de la Commission Européenne relative aux exigences de sécurité auxquelles doivent satisfaire les Normes Européennes pour répondre à certains risques auxquels sont exposés les enfants avec les stores intérieurs, les stores de fenêtres à cordon et les dispositifs de sécurité conformément la directive 2001/95/CE du Parlement Européen et du Conseil et à la norme Européenne EN 13120.2009, la longueur de l'organe manoeuvre sera limitée à 1m au maximum. Installez toujours le dispositif de sécurité approprié.

FICHE TECHNIQUE

Modèle monobloc (avec mécanisme intégré dans le coffre)



Modèle traditionnel (pour intégration dans les réservations prévues à cet effet)



Descriptif

Lames :

- Lames en aluminium double paroi de 8x42 mm avec polyuréthane injecté (jusqu'à 3500 mm de large maximum)
- Lames en aluminium double paroi de 55x14 mm avec polyuréthane injecté (jusqu'à 4000 mm de large maximum)



Lame aluminium

Lame PVC

Autres types de lames sur demande spécifique

- Possibilités de lames avec ou sans ajours.
- L'ensemble de nos tabliers sont fournis avec les verrous automatique de sécurité.

Coffre et joue :

- Coffre en aluminium thermo-laqué, forme pan-coupé ou quart de rond
- Taille du coffre suivant abaques de 137, 165, 180, 205, 230 ou 250 mm.
- Joue en Zamac (fonte d'aluminium haute résistance)

Guidage latéral :

Pour les volets roulants monoblocs :

Coullisse de 53 x 22 mm ou 67 x 22 mm avec joint brosse ou caoutchouc sur toute la hauteur

Pour les volets roulants traditionnels :

Coullisse de 45 x 22 mm ou 60 x 22 mm avec joint brosse ou caoutchouc sur toute la hauteur

Lame Finale :

- Lame finale en aluminium extrudé laquée dans le même coloris que les lames, au pas de 40 mm, et de 7 mm d'épaisseur. PVC : Blanc ou Gris
RAL 9016 ou 7038

Manœuvre

- Par treuil et manivelle, sortie verticale ou avec renvoi intérieur à 45 ou 90°, avec fin de course intégré.
- Electrique filaire Somfy 220 V avec arrêt sur obstacle, inverseur fourni.
- Electrique radio Somfy 220 V avec arrêt sur obstacle, émetteur fourni ou Simu.
- Fin de course pré réglé en atelier.
- Par sangle, avec enrouleur de sangle fourni.
- Par tirage direct avec poignée sur la lame finale.

Options disponibles sur demande

- Laquage RAL du boîtier, coullisse et lame finale
- Manœuvre électrique avec commande de secours par manivelle
- Serrure sur lame finale, ou lame intermédiaire
- Manivelle décrochable
- Autres points de commande ou automatismes de chez SOMFY ou Simu.